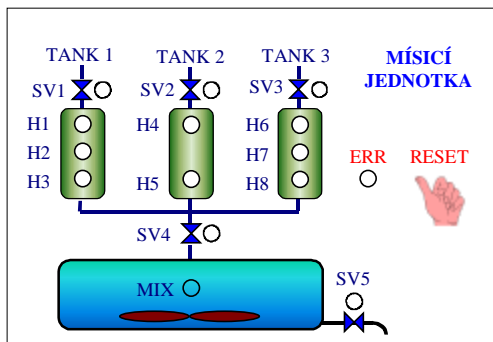


## Řízení mísicí jednotky

Použité pomůcky:    modul mísicí jednotky  
                          modul tlačítek a spínačů  
                          propojovací modul



Zadání:

Po stisku tlačítka *START* bude mísicí jednotka postupně provádět akce:

- 1) Naplnit tank č.1 na 1/2 objemu
- 2) Naplnit tank č.2
- 3) Naplnit tank č.3 na 1/2 objemu
- 4) Napustit mísicí nádobu za současného míchání
- 5) Vypustit směs (20 sekund)